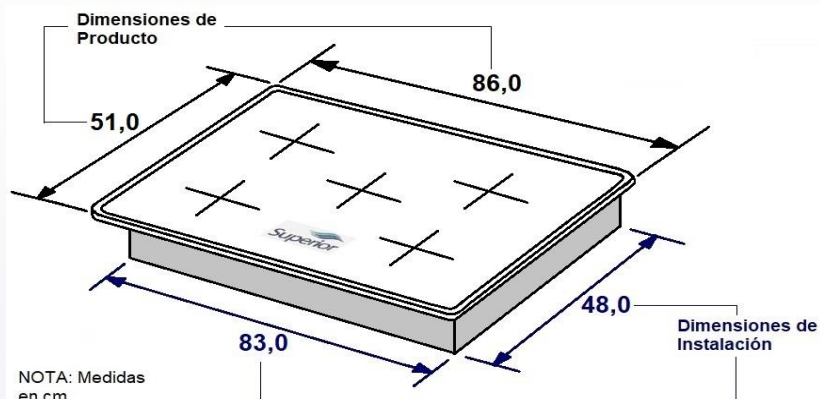


FICHA TÉCNICA DEL GASODOMESTICO CV 8331-10N



CARACTERÍSTICAS DEL PRODUCTO Y VENTAJAS COMPETITIVAS

TIPO DE GASODOMÉSTICO	CUBIERTA DE EMPOTRAR DE USO DOMÉSTICO
REGULADA	GN: GAS NATURAL (Con Conversión a GLP)
ACABADO	VIDRIOS DE SEGURIDAD
TIPO DE ENCENDIDO	ENCENDIDO AUTOMÁTICO
TENSIÓN DE ALIMENTACIÓN	110V - 120V
NÚMERO DE PUESTOS	* 1 QUEMADOR AUXILIAR * 2 QUEMADORES SEMIRÁPIDO * 1 QUEMADOR RÁPIDO O DE ALTA POTENCIA * 1 QUEMADOR WOK
VÁLVULA BOQUILLA	VÁLVULAS DE SEGURIDAD EN ALUMINIO
PANEL DE CONTROL	PERILLAS EN PLÁSTICO DE ALTA RESISTENCIA CON DISEÑO ERGONÓMICO PARA MEJOR ADAPTACIÓN AL USO CONSTANTE Y PANEL FRONTAL
SISTEMA DE ALIMENTACIÓN	TIPO COPA
CARACTERÍSTICAS	CUBIERTA FABRICADA EN VIDRIO TEMPLADO COLOR NEGRO
	QUEMADORES CENTRADOS CON RESPECTO A LOS SOPORTES DE LAS PARRILLAS, EN ALUMINIO Y TAPA DEL QUEMADOR CON ESMALTE ACABADO TIPO BRILLANTE, CON DISEÑO ANTIDERRAME PARA MAYOR DURABILIDAD Y FÁCIL LIMPIEZA
	CUERPO FABRICADO EN LÁMINA GALVANIZADA RESISTENTE A GOLPES Y A OXIDACIÓN.
PARRILLAS	DISEÑO QUE PROVEE ESTABILIDAD, SEGURIDAD Y RESISTENCIA
	FABRICADA EN HIERRO FUNDIDO



INFORMACIÓN COMERCIAL

LÍNEA	8000
EFICIENCIA ENERGÉTICA	B
GARANTÍA	2 AÑOS
MEDIDAS DE INSTALACIÓN	ANCHO: 83,0 cm; FONDO: 48,0 cm
DIMENSIÓN DE PRODUCTO	ANCHO: 86,0 cm; ALTO: 9,69 cm; FONDO: 51,0 cm
DIMENSIÓN DE EMPAQUE	ANCHO: 96,8 cm; ALTO: 16,50 cm; FONDO: 59,8 cm
PESO BRUTO	20,10 Kg
EAN	8682962376106